

Tél. 04 72 39 38 22

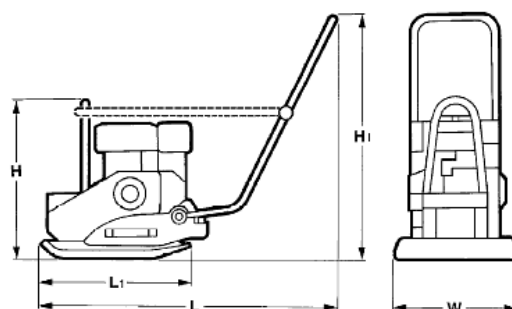
Fax 04 72 39 37 32

E-mail : lsm2@wanadoo.fr

www.lyonservicemateriel.fr

PLAQUE VIBRANTE UNIDIRECTIONNELLE

BVP 10/36



Dimensions en mm

	H	HI	L	LI	W
BVP 10/36	535	915	1115	558	360

POIDS	
Poids de service CECE	: 83 kg
Poids à vide	: 82 kg
DIMENSIONS	
Largeur de travail base	: 360 mm
CARACTERISTIQUES DE MARCHÉ	
Vitesse de travail max.	: 25 m/min
Aptitude en pente max.	: 30 %
ENTRAINEMENT	
Fabricant du moteur	: HONDA
Type	: GX 120
Refroidissement	: AIR
Nombre de cylindre	: 1
Puissance ISO 9249	: 2,6 kW
Régime du moteur	: 3.600 min-1
Translation	: MECANIQUE
Carburant	: ESSENCE
SYSTEME DE VIBRATION	
Fréquence	: 90 Hz
Force centrifuge	: 10 kN
CAPACITES	
Carburant	: 2,5 l
Eau	: 7 l

Equipements standards :

- Timon 'Anti Vibratile', rabattable
- Timon de guidage démontable
- Semelle haute résistance
- Sécurité d'huile
- Lanceur
- Anneau d'élingage central
- Courroie sous carter
- Poignée de manutention
- Dispositif d'arrosage.

Equipements en option :

- Roues de manutention.
- Semelle en plastique
- Outillage

